

IS 3360

DALI-2 Input Device - UP eckig
 EAN 4007841 057244
 Art.-Nr. 057244



Infrarot-Sensor 360°



Max. 20 m



IP20



2 - 1000 Lux



Ideal 2.5 - 4 m



Energie sparen

5 years

Herstellergarantie steinel-
 professional.de/garantie



CE

Funktionsbeschreibung

Höher, weiter, schneller! Infrarot-Präsenzmelder IS 3360 für außen und innen, ideal für die Überwachung hoher Räume und großer Flächen wie Parkhäuser, Tiefgaragen, bis zu 4 m Montagehöhe, 360° Erfassungswinkel, Reichweite max. 20 m (tangential). Erhältlich jeweils in runder und eckiger Aufputz- und Unterputz-Ausführung. DALI-2 Input Device erlaubt Sensoren, die erhobenen Sensordaten an übergeordnete Lichtmanagement-Systeme (z.B. LiveLink) zu übermitteln.

Technische Daten

Abmessungen (L x B x H)	78 x 94 x 94 mm	Montagehöhe	2,5 – 4,00 m
Mit Bewegungsmelder	Ja	Montagehöhe max	4,00 m
Herstellergarantie	5 Jahre	optimale Montagehöhe	2,8 m
Einstellungen via	Bus	Erfassungswinkel	360 °
Mit Fernbedienung	Nein	Öffnungswinkel	180 °
Variante	DALI-2 Input Device - UP eckig	Unterkriechschutz	Ja
VPE1, EAN	4007841057244	segmentweise Ausblendung	Ja
Ausführung	Bewegungs- und Präsenzmelder	Elektronische Skalierbarkeit	Nein
Anwendung, Ort	Innenbereich	Mechanische Skalierbarkeit	Nein
Anwendung, Raum	Produktionsbereich, Aufenthaltsraum, Umkleide, Funktionsraum / Nebenraum, Sporthalle, Rezeption / Lobby, Treppenhaus, WC / Waschraum, Parkhaus / Tiefgarage, Lager, Innenbereich	Reichweite Radial	Ø 8 m (50 m ²)
Farbe	Weiß	Reichweite Tangential	Ø 40 m (1257 m ²)
Farbe, RAL	9003	Reichweite Präsenz	Ø 3 m (7 m ²)
		Schaltzonen	1416 Schaltzonen
		Dämmerungseinstellung	2 – 1000 lx
		Grundlichtfunktion	Nein
		Hauptlicht einstellbar	Nein

IS 3360

DALI-2 Input Device - UP eckig
 EAN 4007841 057244
 Art.-Nr. 057244



Technische Daten

Inkl. Eckwandhalter	Nein
Montageort	Decke
Montageart	Unterputz, Decke
Schutzart	IP20
Umgebungstemperatur	von -20 bis 50 °C
Werkstoff	Kunststoff
Netzanschluss	12 – 22,5 V / 50 – 60 Hz
Schaltausgang 1, Potenzialfrei	Nein
Versorgungsspannung Detail	Dali-Bus
Anzahl DALI-Teilnehmer	3
Steuerausgang, Dali	Adressable/Slave
Mit Busankopplung	Ja
Technologie, Sensoren	Passiv Infrarot, Lichtsensor

Dämmerungseinstellung Teach	Nein
Konstantlichtregelung	Nein
Vernetzung	Ja
Art der Vernetzung	Master/Slave
Vernetzung via	DALI-Bus
Max. Stromaufnahme gemäß IEC 62386-101	24 mA
Typische Stromaufnahme bei 16V Eingangsspannung	5 mA
Max. Stromaufnahme bei 10V Eingangsspannung im regulären Betrieb	7 mA
Produkt Kategorie	Präsenzmelder

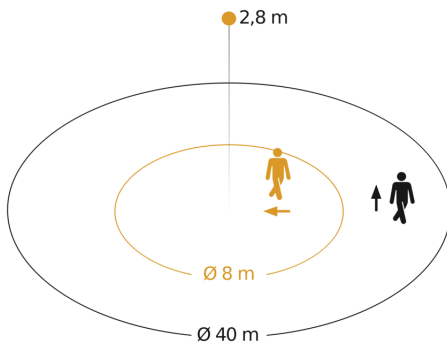
Zubehör

EAN 4007841 009151	Smart Remote
EAN 4007841 056728	Schwarze Blende für IR-Sensoren

IS 3360

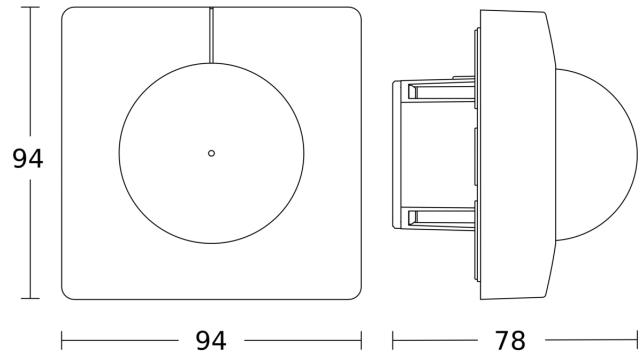
DALI-2 Input Device - UP eckig
EAN 4007841 057244
Art.-Nr. 057244

Sensorerfassungsbereich



Mögliche Montagehöhe: 2,50 m - 4,00 m
Orange: radial
Schwarz: tangential

Maßzeichnung



Schaltplan

